



Archivfaltkarton - Krempelfaltechnik -

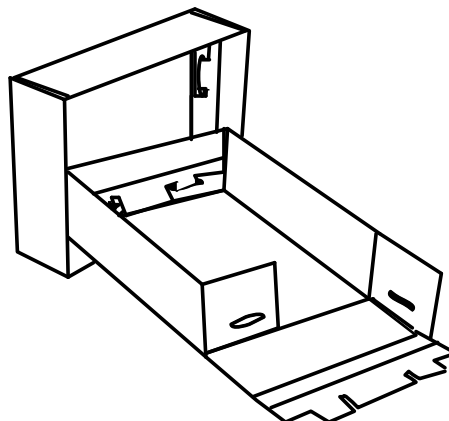
Der Archivfaltkarton dient der liegenden Aufbewahrung von gebündeltem oder ungebündeltem Schriftgut.

Die Standardformate sind so gewählt, dass eine lückenlose Füllung der meisten Regaltypen gewährleistet ist. Die praktische Krempelfaltechnik über Front- und Rückseite dieses Kartons bringt besondere Vorteile hinsichtlich seiner Standfestigkeit, sowie ein schnelles Aufstellen des Kartons.

- ☑ ohne Verwendung von Metallteilen
- ☑ zusammensteckbare, zweiteilige Ausführung
- ☑ stapelbar und hochstabil
- ☑ platzsparende Lagerung

Die Qualitätsaussagen zu /R, /B und /C entnehmen Sie bitte unserem Qualitätszertifikat.

REGIboard	Basisboard	Classic-Board	Format (l/b/h)	MM
Nachfolgende Ausführungen werden in 1,4 mm Materialstärke hergestellt				
37275/R	37275/B	37275/C	Folio 39 x 28 x 11 cm	50
37276/R	37276/B	37276/C	DIN 35 x 25 x 11 cm	50
37275-1/R	37275-1/B	37275-1/C	39 x 25 x 10 cm	100
37275-2/R	37275-2/B	37275-2/C	40 x 40 x 12 cm	100
37275-3/R	37275-3/B	37275-3/C	40 x 40 x 24 cm	100
37275-4/R	37275-4/B	37275-4/C	38 x 26 x 11 cm	100
37275-5/R	37275-5/B	37275-5/C	41,5 x 28,5 x 11,5 cm	100
37275-6/R	37275-6/B	37275-6/C	47,5 x 30 x 10,5 cm	100
37275-LÜB/R	37275-LÜB/B	37275-LÜB/C	39 x 28 x 10,7 cm	100
37275-FLEN/R	37275-FLEN/B	37275-FLEN/C	39 x 16 x 10,5 cm, nur Boden	100
37276-1/R	37276-1/B	37276-1/C	37 x 25 x 10 cm	100
37276-2/R	37276-2/B	37276-2/C	Innenformat 34 x 24 x 18 cm, Deckel 7 cm hoch	100
37276-7/R	37276-7/B	37276-7/C	35 x 25 x 7 cm	100
37276-15/R	37276-15/B	37276-15/C	35 x 25 x 15 cm	100



Auf Wunsch auch in Ihren individuellen Formaten erhältlich.

Alle Formate sind Außenmaße. MM = Mindestmenge



Archivfaltkarton - Papageienstecktechnik -

Der Archivfaltkarton dient der liegenden Aufbewahrung von gebündeltem oder ungebündeltem Schriftgut. Die Standardformate sind so gewählt, dass eine lückenlose Füllung der meisten Regaltypen gewährleistet ist. Die praktische und einfache Falttechnik sichert ein schnelles Aufstellen des Kartons.

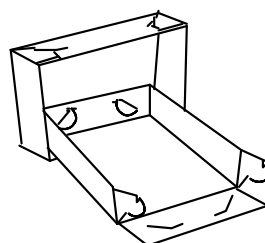
- ☑ ohne Verwendung von Metallteilen
- ☑ zusammensteckbare, zweiteilige Ausführung
- ☑ stapelbar und hochstabil
- ☑ platzsparende Lagerung

Die Qualitätsaussagen zu /R, /B und /C entnehmen Sie bitte unserem Qualitätszertifikat.

REGIboard	Basisboard	Classic-Board	Format (l/b/h)	MM
Nachfolgende Ausführungen werden in 1,4 mm Materialstärke hergestellt				
37175/R	37175/B	37175/C	Folio 39 x 28 x 11 cm	50
37176/R	37176/B	37176/C	DIN 35 x 25 x 11 cm	50
37175-1/R	37175-1/B	37175-1/C	39 x 25 x 10 cm	100
37175-2/R	37175-2/B	37175-2/C	39 x 25,5 x 12,5 / 7cm Deckelhöhe	100
37175-3/R	37175-3/B	37175-3/C	39 x 25,5 x 18,5 / 7cm Deckelhöhe	100
37175-4/R	37175-4/B	37175-4/C	34 x 30 x 12 cm	100
37175-6/R	37175-6/B	37175-6/C	Folio 39 x 28 x 6 cm	100
37175-8/R	37175-8/B	37175-8/C	Folio 39 x 28 x 8 cm	100
37175-10/R	37175-10/B	37175-10/C	39 x 27 x 11 CM	100
37176-1/R	37176-1/B	37176-1/C	35 x 26 x 11 cm	100

Für Großformatiges wie z.B. Zeitungen

37175-30/R	37175-30/B	37175-30/C	46,5 x 34 x 8 cm für DIN A3	100
37175-31/R	37175-31/B	37175-31/C	42 x 30 x 14 cm	100
37175-32/R	37175-32/B	37175-32/C	50 x 39 x 14 cm	100
37175-33/R	37175-33/B	37175-33/C	46,5 x 34 x 12 cm	100
37181/R	37181/B	37181/C	51 x 35 x 8 cm	20
37182/R	37182/B	37182/C	55 x 38 x 8 cm	20
37183/R	37183/B	37183/C	60 x 45 x 8 cm	20
37184/R	37184/B	37184/C	65 x 45 x 8 cm für DIN A2	50
37185/R	37185/B	37185/C	70 x 55 x 12 cm	50



Auf Wunsch auch in Ihren individuellen Formaten erhältlich.

Alle Formate sind Außenmaße. MM = Mindestmenge

Die Qualitätsaussagen zu /R, /B und /C entnehmen Sie bitte unserem Qualitätszertifikat.

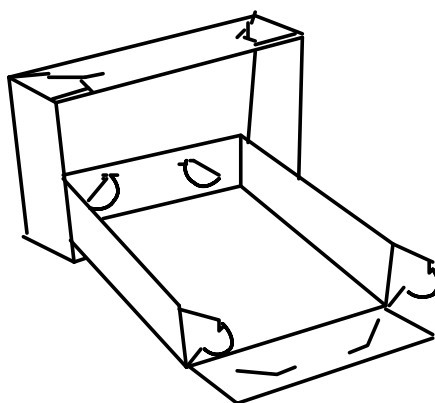
REGIboard	Basisboard	Classic-Board	Format (l/b/h)	MM
-----------	------------	---------------	----------------	----

Nachfolgende Ausführungen werden in 1,4 mm Materialstärke hergestellt

37175-9.13/R	37175-9.13/B	37175-9.13/C	20 x 20 x 6 cm	100
37175-9.14/R	37175-9.14/B	37175-9.14/C	7 x 70 x 7 cm	100
37175-9.15/R	37175-9.15/B	37175-9.15/C	10 x 20 x 6 cm	100
37175-9.16/R	37175-9.16/B	37175-9.16/C	30 x 30 x 6 cm	100
37175-9.17/R	37175-9.17/B	37175-9.17/C	40 x 40 x 6 cm	100
37175-9.18/R	37175-9.18/B	37175-9.18/C	40 x 10 x 6 cm	100
37175-9.19/R	37175-9.19/B	37175-9.19/C	10 x 10 x 6 cm	100
37175-9.21/R	37175-9.21/B	37175-9.21/C	30 x 10 x 12 cm	100
37175-9.22/R	37175-9.22/B	37175-9.22/C	40 x 20 x 12 cm	100
37175-9.23/R	37175-9.23/B	37175-9.23/C	40 x 70 x 12 cm	100
37175-9.24/R	37175-9.24/B	37175-9.24/C	40 x 30 x 12 cm	100
37175-9.25/R	37175-9.25/B	37175-9.25/C	90 x 30 x 12 cm	100
37175-9.26/R	37175-9.26/B	37175-9.26/C	60 x 40 x 12 cm	100
37175-9.27/R	37175-9.27/B	37175-9.27/C	20 x 30 x 12 cm	100

Eine Längsseite des Bodens ohne Stecktechnik, zum Abklappen; Deckel 8 cm hoch

37175-50/R	37175-50/B	37175-50/C	41 x 27 x 15 / 8 cm	100
37175-51/R	37175-51/B	37175-51/C	41 x 31 x 15,5 / 8 cm	100



Auf Wunsch auch in Ihren individuellen Formaten erhältlich.

Alle Formate sind Außenmaße. MM = Mindestmenge



Archivkarton - geheftet -

Der geheftete/genietete Stülpedeckelkarton dient der geschlossenen Aufbewahrung von zum Beispiel Exponaten oder der Ablage von liegendem Schriftgut.

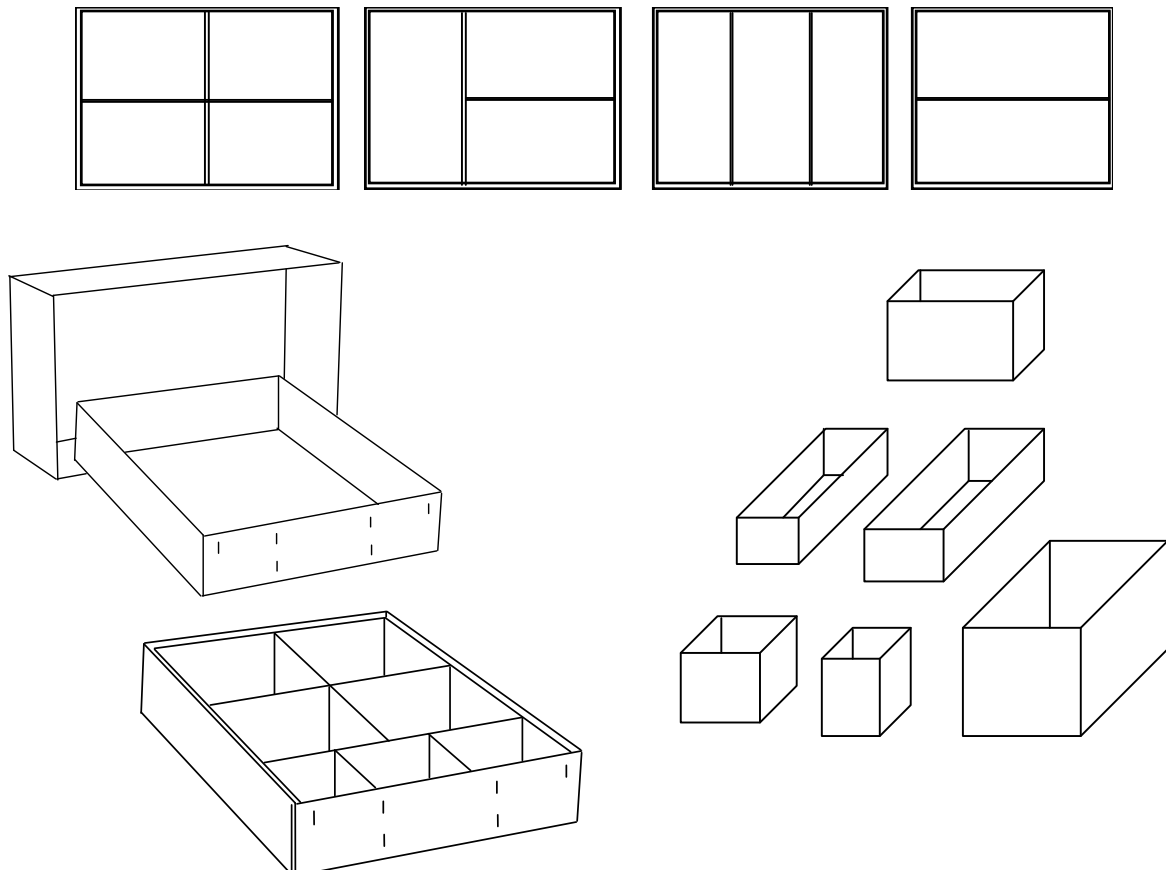
Die Standardformate sind so gewählt, dass eine lückenlose Füllung der meisten Regaltypen gewährleistet ist.

- ☑ geheftet mit hochwertigem, korrosionsfreiem Silberdraht oder genietet
- ☑ auf Wunsch können die Heft- oder Nietstellen mit Bibliotheksleinen überklebt werden
- ☑ offene Ausführungen als Sammlungskästen fertigen wir nach Ihren Vorgaben

Die Qualitätsaussagen zu /R, /B und /C entnehmen Sie bitte unserem Qualitätszertifikat.

REGIboard	Basisboard	Classic-Board	Format (l/b/h)	MM
Nachfolgende Ausführungen werden in 1,4 mm Materialstärke hergestellt				
37170/R	37170/B	37170/C	Folio 39 x 28 x 11 cm	25
37171/R	37171/B	37171/C	Folio 39 x 28 x 5 cm	25

Hier einige aufpreispflichtige Aufteilungsbeispiele:



Auf Wunsch auch in Ihren individuellen Formaten erhältlich.

Alle Formate sind Außenmaße. MM = Mindestmenge